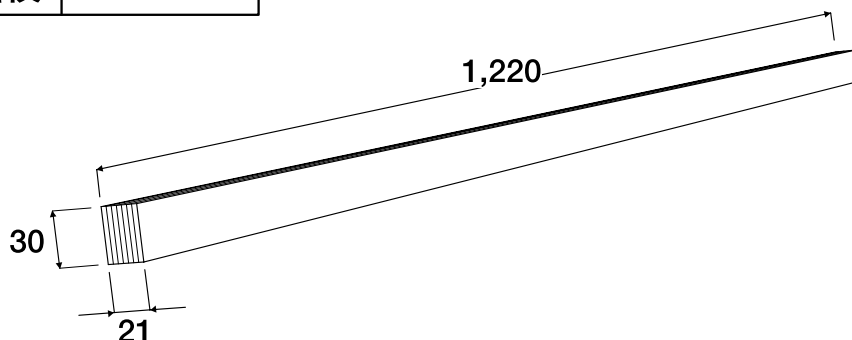


軒天換気部材

イーヴスベンツ、585 標準施工説明書

イーヴスベンツ寸法

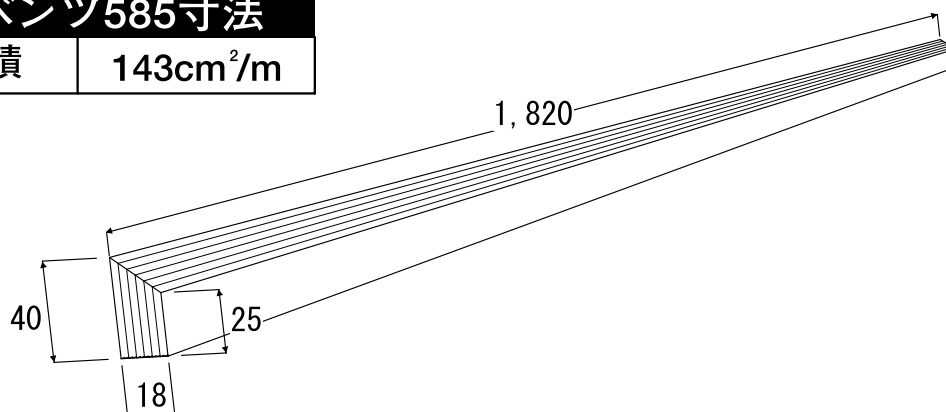
有効開口面積 167cm²/m



商品名	寸法	材質	梱包入数
イーヴスベンツ	上図	ポリプロピレン	40本/ケース

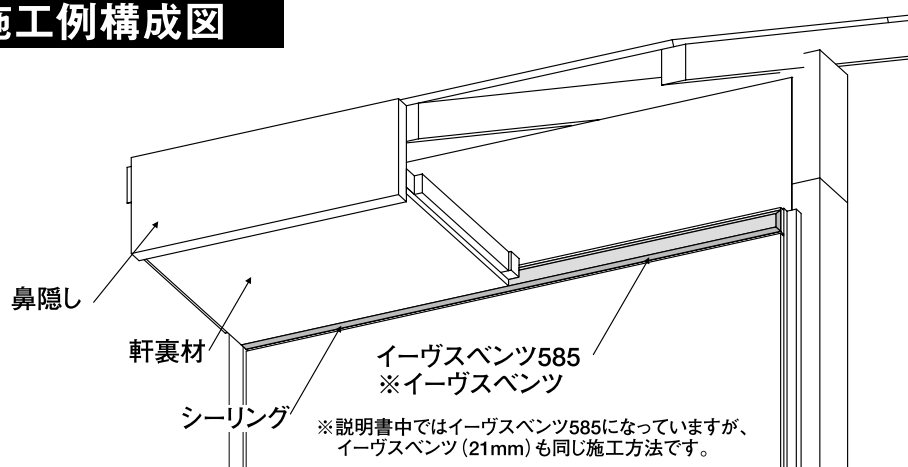
イーヴスベンツ585寸法

有効開口面積 143cm²/m



商品名	寸法	材質	梱包入数
イーヴスベンツ585	上図	ポリプロピレン	20本/ケース

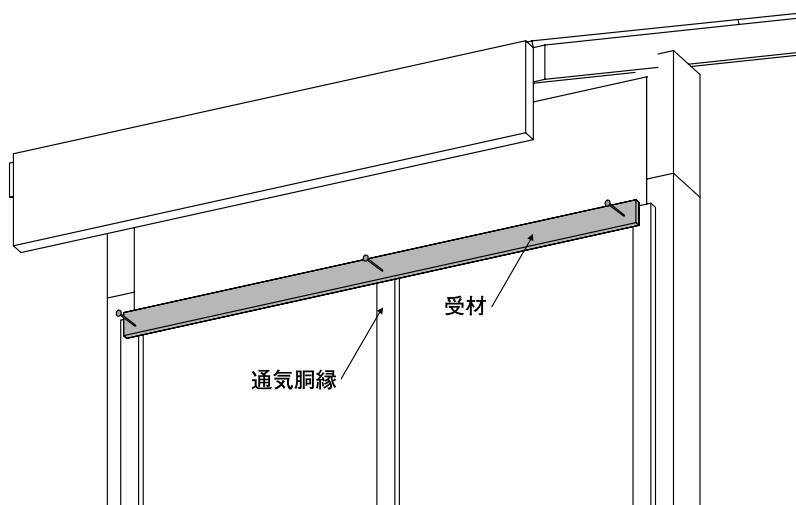
標準施工例構成図



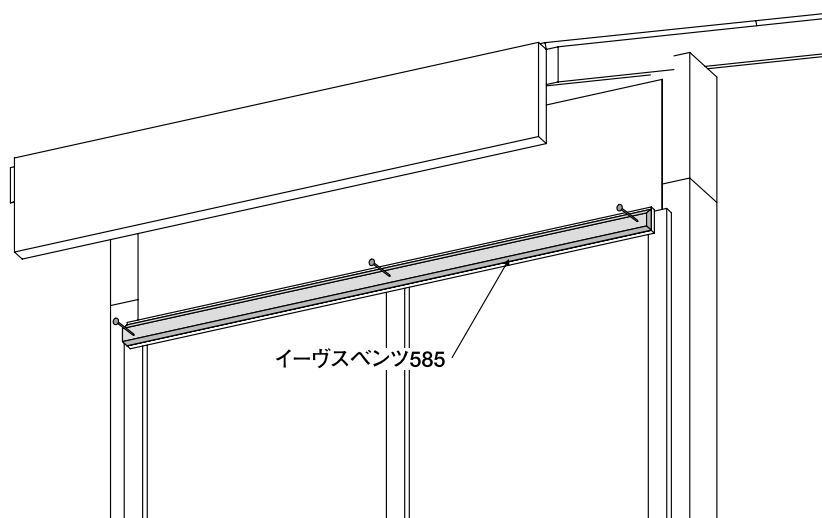
※本製品以外の部材は現場調達にて対応してください。

軒納まり例

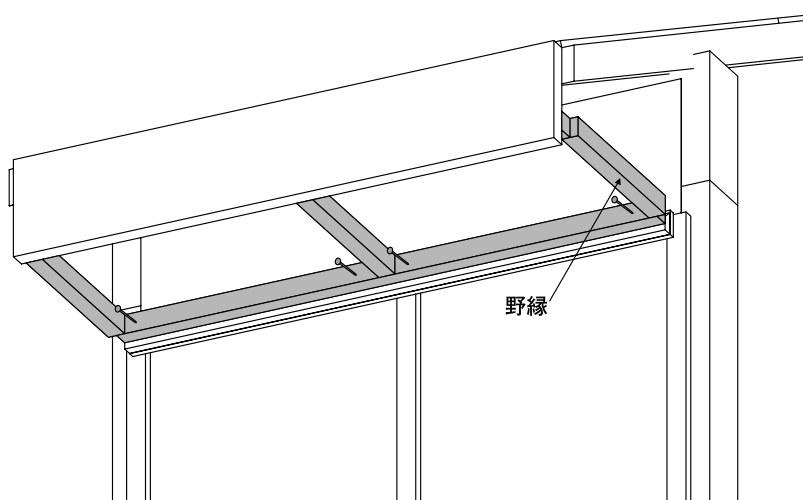
- ① 通気層の胴縁部分に、外壁(サイディング)と同じ厚さの受材(現場調達)を取付けます。



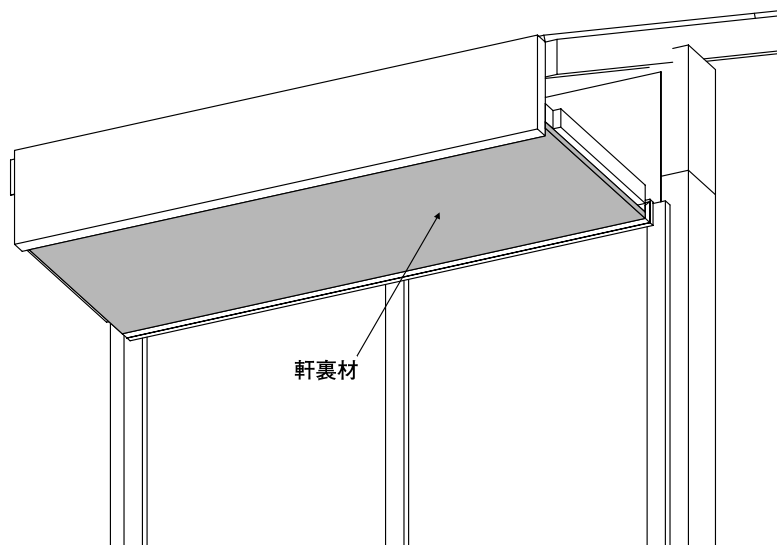
- ② 胴縁に取付けた受材にイーヴスベンツ585を取付けます。



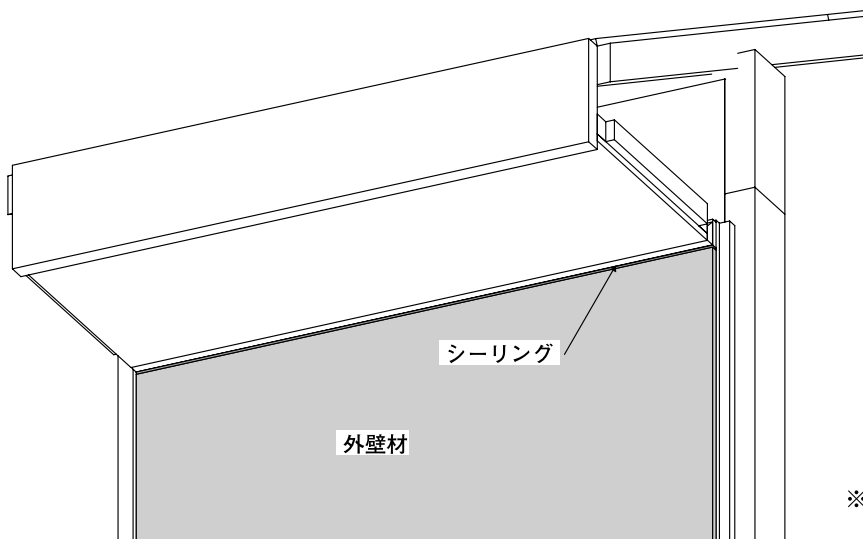
- ③ 野縁30mm×35mm以上を用い、壁材及び鼻隠しに留付け、軒裏下地を組んでください。



④ 野縁に合わせて軒裏材を取付けます。



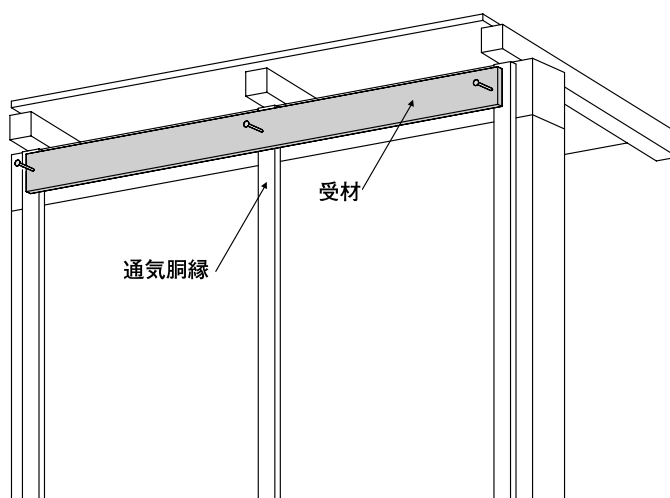
⑤ 外壁材を取付け、取合い部分をシーリング処理してください。



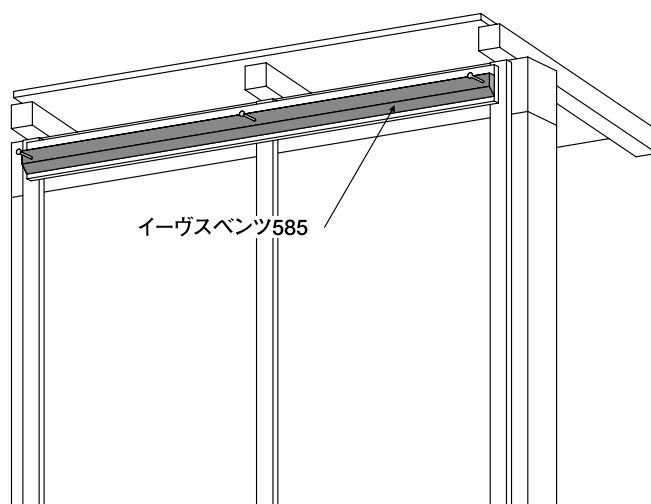
※注 納まりは納まり例を参考にしてください。

軒の出の少ない納まり例

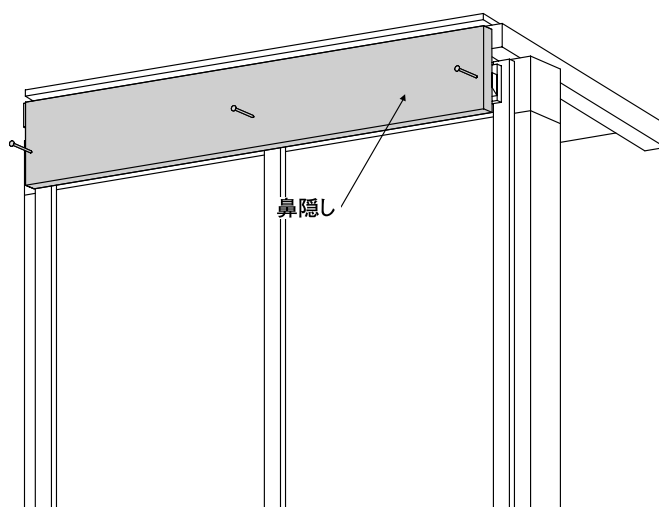
- ① 通気層の胴縁材に、外壁(サイディング)と同じ厚さの受材(現場調達)を取付けます。



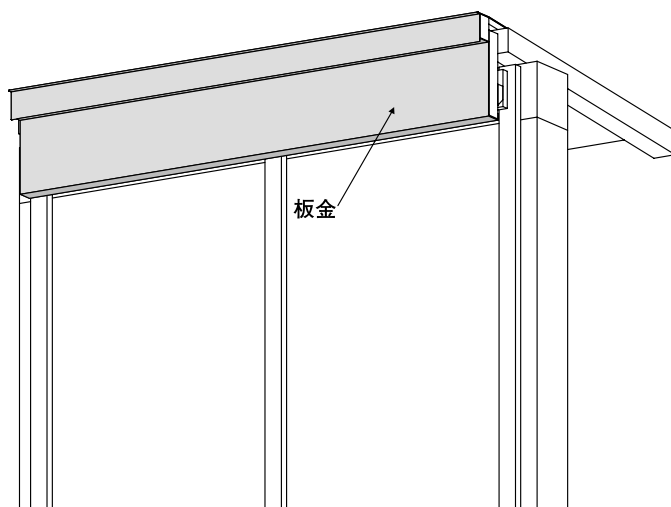
- ② 胴縁に取付けた受材にイーヴスベンツ585を取付けます。



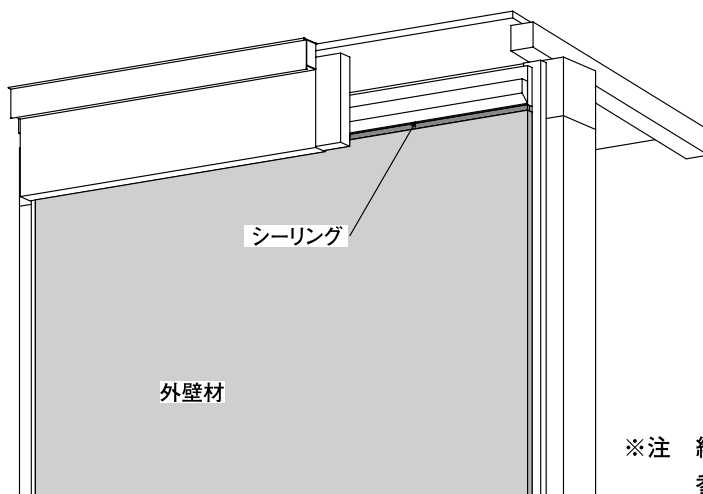
- ③ 鼻隠しを釘等で取付けます。



④ 鼻隠しに淀を取付けその上から板金処理してください。

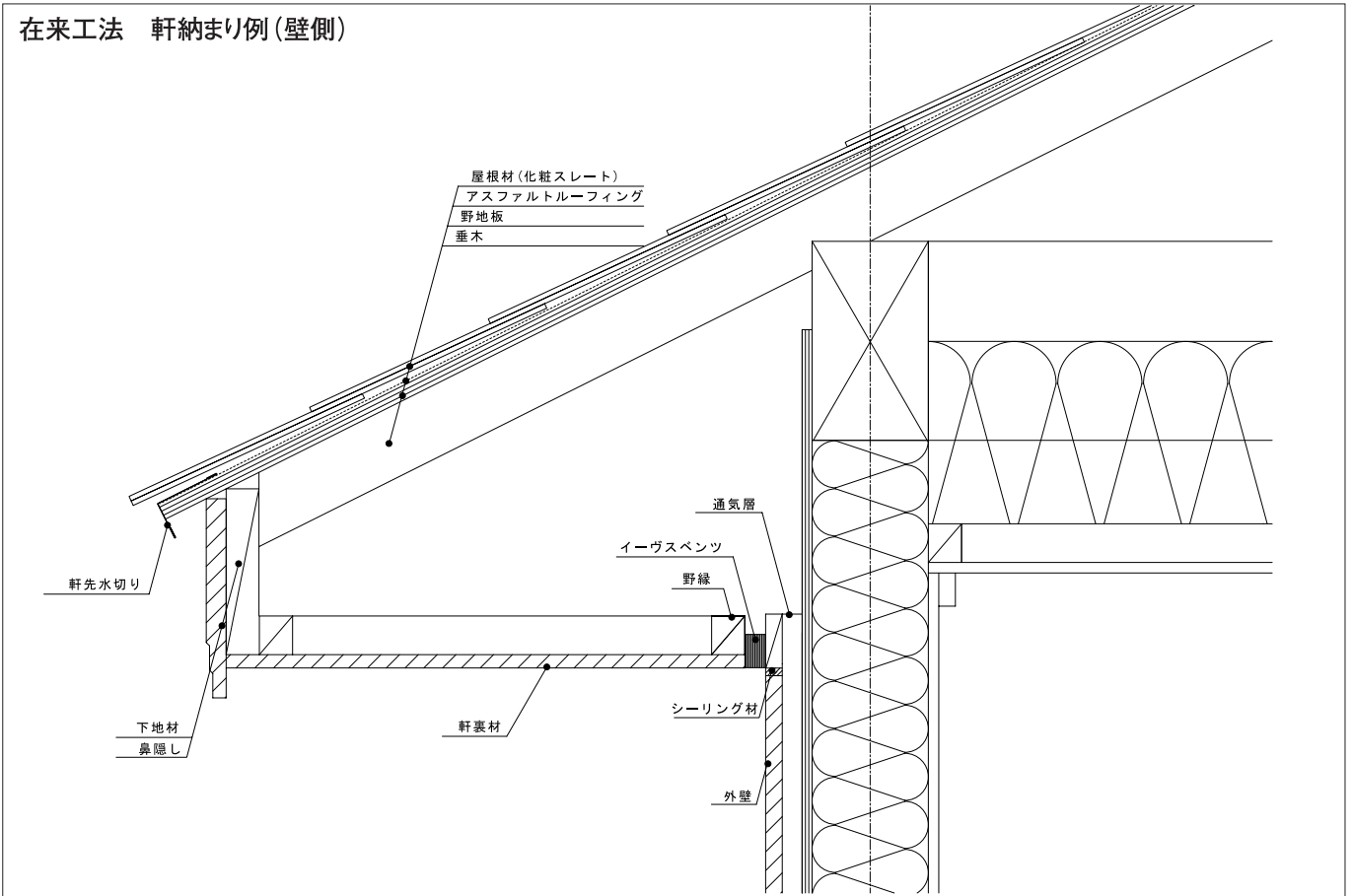


⑤ 外壁材を取付け、取合い部分をシーリング処理してください。

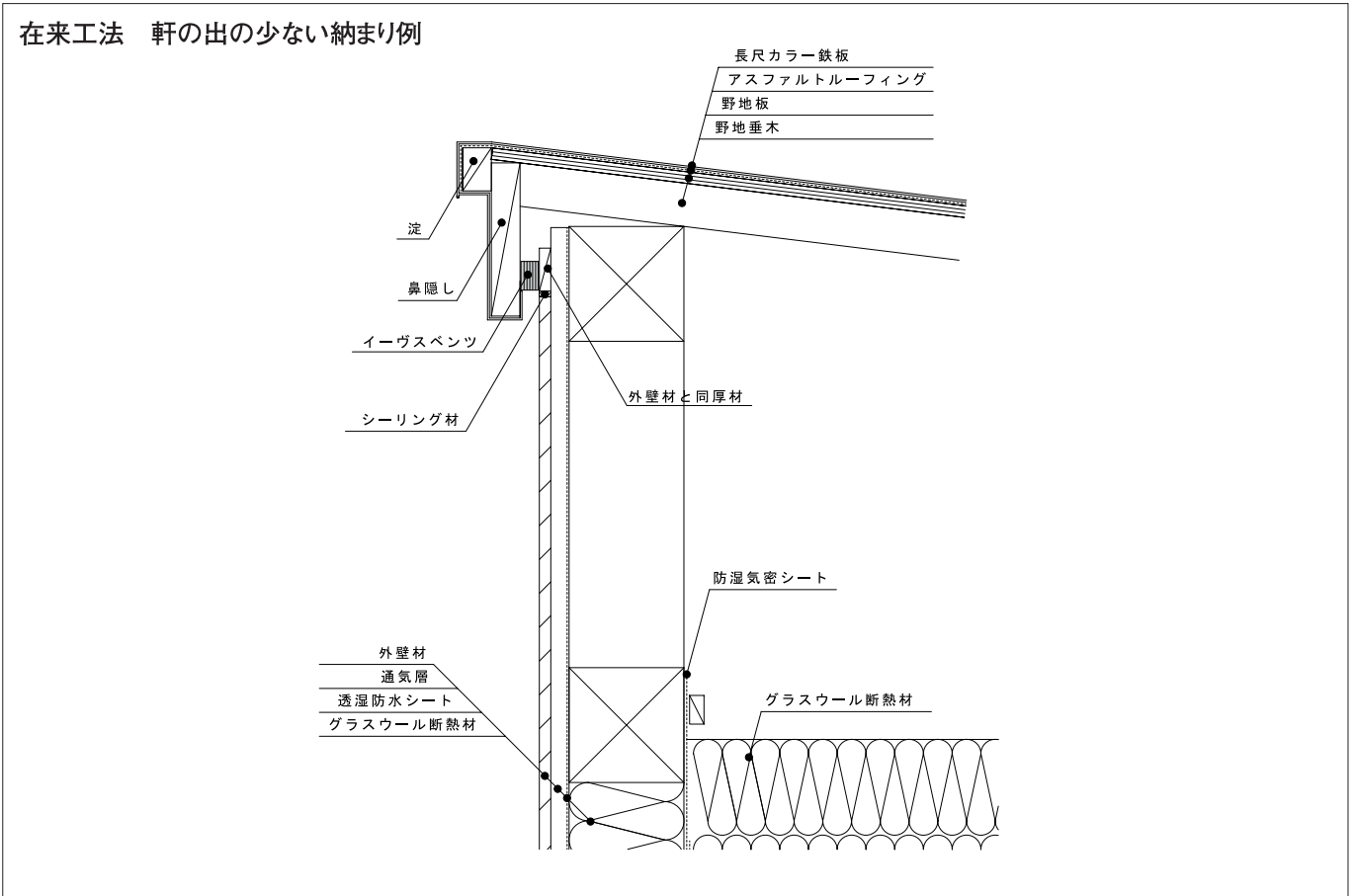


※注 納まりは納まり例を参考にご覧ください。

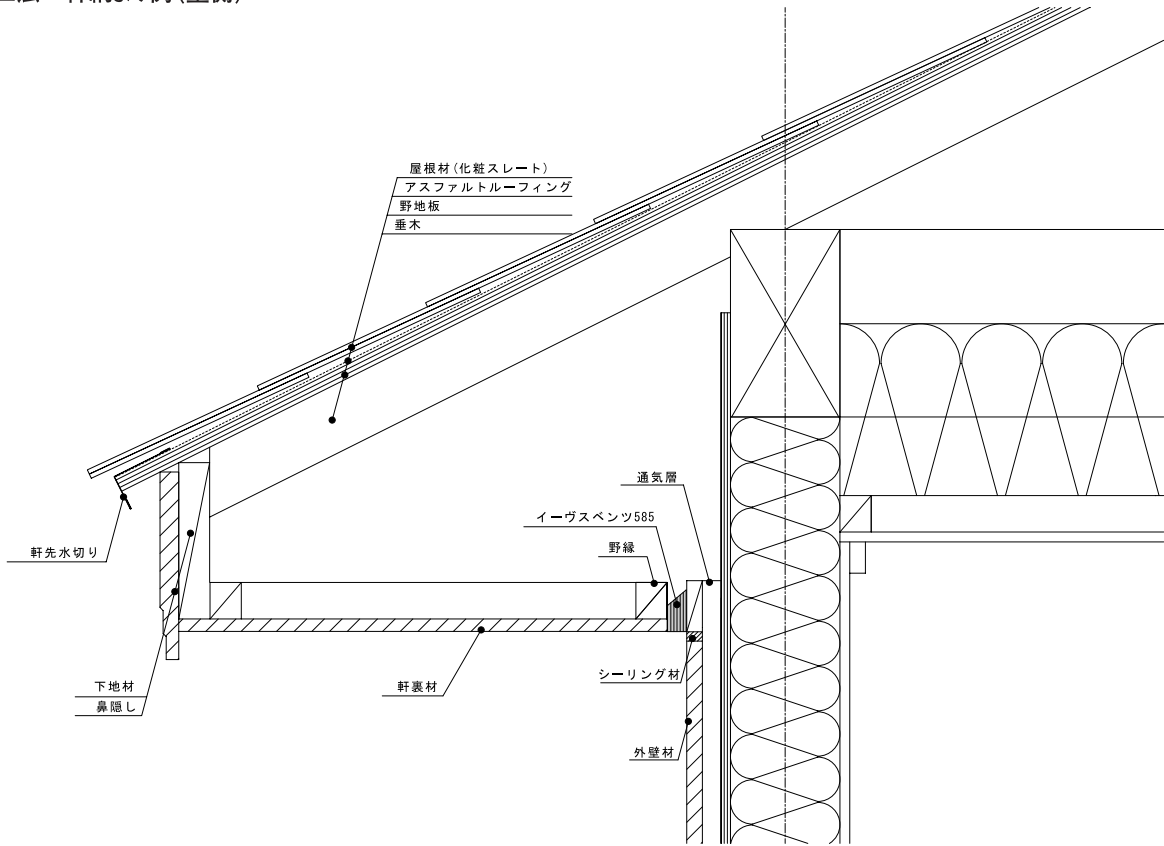
在来工法 軒納まり例(壁側)



在来工法 軒の出の少ない納まり例



在来工法 軒納まり例 (壁側)



在来工法 軒の出の少ない納まり例

